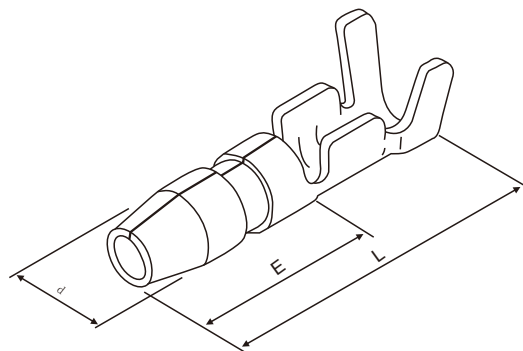
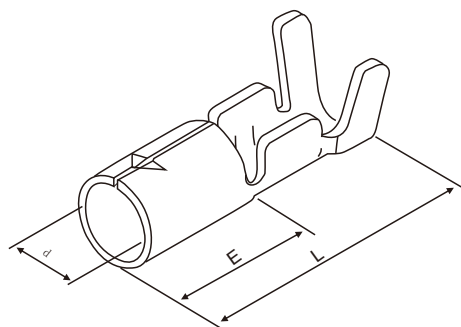


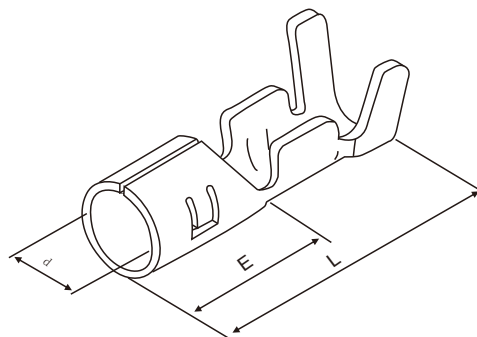
圆柱型端子系列 Cylinder terminal series



编号 Model No	适用导线 Wire Range		尺寸 Size (mm)				表面处理 Cfinish	材质 Material	相当品番 JST Equivalent code of product JST
	AWG#	mm ²	∅d	L	E	Thickness			
HC350ASBT-A	20~18	2.4~2.6	3.5	16.0	7.6	0.4	镀锡 Tin-plated	黄铜 Brass (H62)	SGM-51T-4
HC350AMBT-A	16	2.9							
HC350ALBT-A	14	3.25							

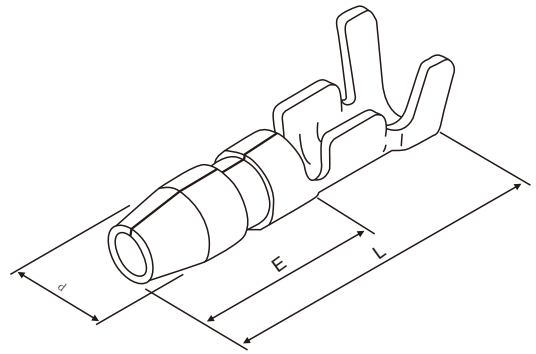


编号 Model No	适用导线 Wire Range		尺寸 Size (mm)				表面处理 Cfinish	材质 Material	相当品番 JST Equivalent code of product JST
	AWG#	mm ²	∅d	L	E	Thickness			
HC330ASBT-Y	20~18	2.4~2.6	3.3	17.6	6.5	0.4	镀锡 Tin-plated	黄铜 Brass (H62)	SGF-51T-4
HC330AMBT-Y	16	2.9							
HC330ALBT-Y	14	3.25							

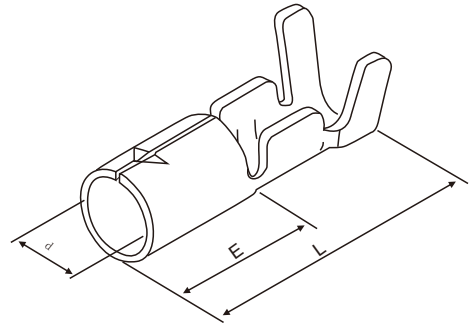


编号 Model No	适用导线 Wire Range		尺寸 Size (mm)				表面处理 Cfinish	材质 Material	相当品番 JST Equivalent code of product JST
	AWG#	mm ²	∅d	L	E	Thickness			
HC340ASBT-Y1	20~18	2.4~2.6	3.4	17.5	6.4	0.4	镀锡 Tin-plated	黄铜 Brass (H62)	SGF-21T-4A
HC340AMBT-Y1	16	2.9							SGF-41T-4A

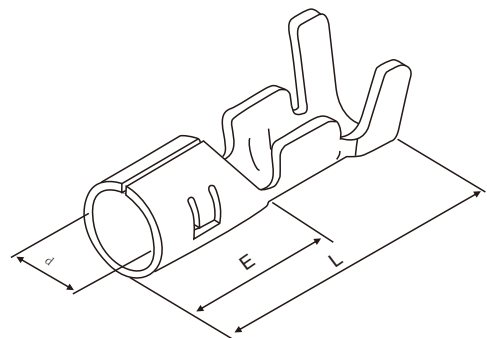
圆柱型端子系列 Cylinder terminal series



编号 Model No	适用导线 Wire Range		尺寸 Size (mm)				表面处理 Cfinish	材质 Material	相当品番 JST Equivalent code of product JST
	AWG#	mm ²	ød	L	E	Thickness			
HC400ASBT-A	20~18	2.4~2.6	3.5	16.0	7.6	0.4	镀锡 Tin-plated	黄铜 Brass (H62)	SGM-51T-4
HC400AMBT-A	16	2.9							
HC400ALBT-A	14	3.25							

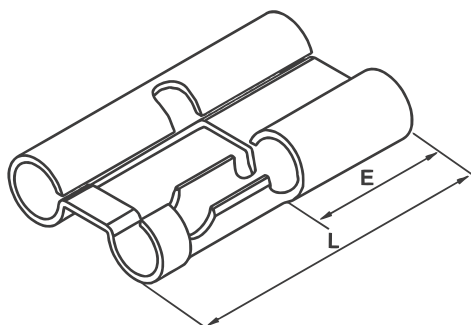


编号 Model No	适用导线 Wire Range		尺寸 Size (mm)				表面处理 Cfinish	材质 Material	相当品番 JST Equivalent code of product JST
	AWG#	mm ²	ød	L	E	Thickness			
HC395ASBT-Y	20~18	2.4~2.6	3.3	17.6	6.5	0.4	镀锡 Tin-plated	黄铜 Brass (H62)	SGF-51T-4
HC395AMBT-Y	16	2.9							
HC395ALBT-Y	14	3.25							

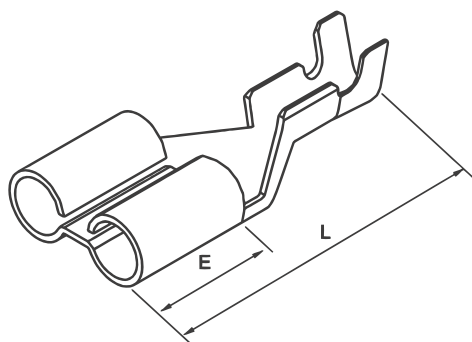


编号 Model No	适用导线 Wire Range		尺寸 Size (mm)				表面处理 Cfinish	材质 Material	相当品番 JST Equivalent code of product JST
	AWG#	mm ²	ød	L	E	Thickness			
HC395ASBT-Y1	20~18	2.4~2.6	3.4	17.5	6.4	0.4	镀锡 Tin-plated	黄铜 Brass (H62)	SGF-21T-4A
HC395AMBT-Y1	16	2.9							SGF-41T-4A

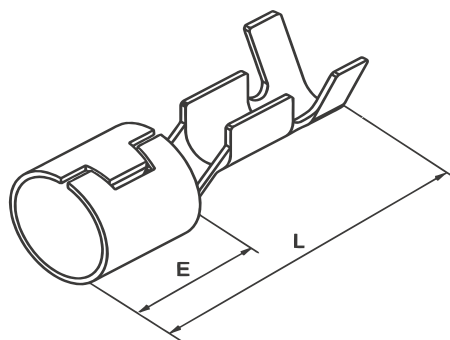
圆柱型端子系列 Cylinder terminal series



编号 Model No	适用导线 Wire Range		尺寸 Size (mm)				表面处理 Cfinish	材质 Material	相当品番 JST Equivalent code of product JST
	AWG#	mm ²	∅d	L	E	厚度 Thickness			
HC395ASBT-Y2	20~16	0.5~1.0	3.595	18.1	8.10	0.4	镀锡 Tin-plated	黄铜 Brass (H62)	SGM-51T-4
HC395AMBT-Y2	16~12	1.0~1.5							
HC395ALBT-Y2	12~6	1.5~2.5							

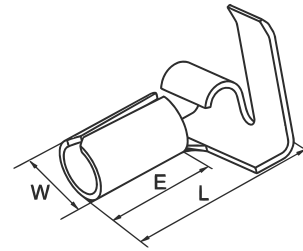


编号 Model No	适用导线 Wire Range		尺寸 Size (mm)				表面处理 Cfinish	材质 Material	相当品番 JST Equivalent code of product JST
	AWG#	mm ²	∅d	L	E	厚度 Thickness			
HC395ASBT-Y1	20~16	0.5~1.0	3.3	17.6	6.5	0.4	镀锡 Tin-plated	黄铜 Brass (H62)	
HC395AMBT-Y1	16~12	1.0~1.5							
HC395ALBT-Y1	12~6	1.5~2.5							

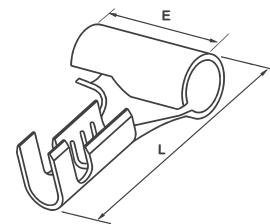


编号 Model No	适用导线 Wire Range		尺寸 Size (mm)				表面处理 Cfinish	材质 Material	相当品番 JST Equivalent code of product JST
	AWG#	mm ²	∅d	L	E	厚度 Thickness			
HC500ASBT	20~16	0.5~1.0	6.0	17.8	6.8	0.4	镀锡 Tin-plated	黄铜 Brass (H62)	
HC500AMBT	16~12	1.0~1.5							
HC500ALBT	12~6	1.5~2.5							

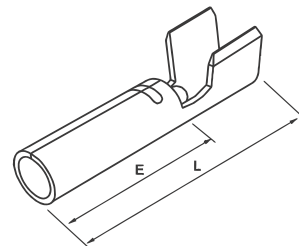
圆柱型端子系列 Cylinder terminal series



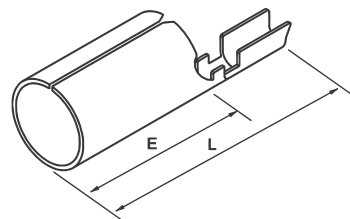
编号 Model No	适用导线 Wire Range		尺寸 Size (mm)					表面处理 Cfinish	材质 Material	相当品番 JST Equivalent code of product JST
	AWG#	mm ²	∅d	L	E	W	厚度 Thickness			
HCF230ASPT-Y	24~20	0.2~0.5	2.3	8.30	5.0	2.9	0.3	镀锡 Tin-plated	磷青铜 Phosphor	SGM-51T-4



编号 Model No	适用导线 Wire Range		尺寸 Size (mm)					表面处理 Cfinish	材质 Material	相当品番 JST Equivalent code of product JST
	AWG#	mm ²	∅d	L	E	W	厚度 Thickness			
HCF395AMBT-Y	18~14	0.75~1.25	3.95	16.8	10.1		0.4	镀锡 Tin-plated	黄铜 Brass(H62)	SGM-51T-4

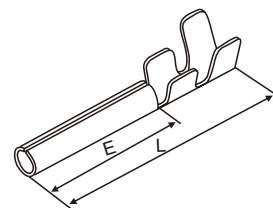


编号 Model No	适用导线 Wire Range		尺寸 Size (mm)					表面处理 Cfinish	材质 Material	相当品番 JST Equivalent code of product JST
	AWG#	mm ²	∅d	L	E	W	厚度 Thickness			
HC235AMPT-Y	20~16	0.5~1.0	2.35	15.6	9.2		0.3	镀锡 Tin-plated	磷青铜 Phosphor	SGM-51T-4

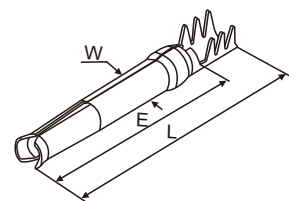


编号 Model No	适用导线 Wire Range		尺寸 Size (mm)					表面处理 Cfinish	材质 Material	相当品番 JST Equivalent code of product JST
	AWG#	mm ²	∅d	L	E	W	厚度 Thickness			
HC880AMBT-Y	18~14	0.75~1.25	8.80	27.7	16.1		0.4	镀锡 Tin-plated	黄铜 Brass(H62)	SGM-51T-4

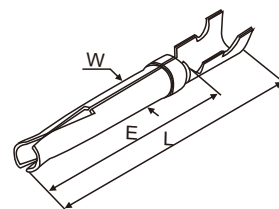
圆柱型端子系列 Cylinder terminal series



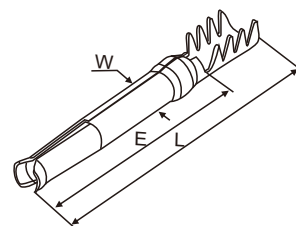
± Model No	Wire Range		Size (mm)				± Cfinish	Material	JST Equivalent code of product JST
	AWG#	mm ²	d	L	E	Thickness			
HC100ASBT-Y	26~22	0.13~0.35	1.0	10.5	4.0	0.25	Tin-plated	Phosphor Bronze	
HC110AMBT-Y	26~20	0.13~0.5	1.1	13.7	9.0				
HC140ASBT-Y			1.4	8.8	4.0	0.3			



± Model No	Wire Range		Size (mm)					± Cfinish	Material	JST Equivalent code of product JST
	AWG#	mm ²	d	L	E	w	Thickness			
HC100ASBT-Y1	26~22	0.13~0.35	1.0	17.3	12.3	1.95	0.2	Tin-plated	Phosphor	

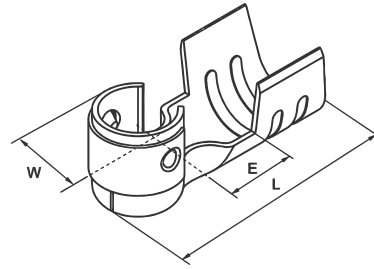


± Model No	Wire Range		Size (mm)					± Cfinish	Material	JST Equivalent code of product JST
	AWG#	mm ²	d	L	E	w	Thickness			
HC100ASBT-Y2	26~22	0.13~0.35	1.0	17.3	12.3	1.95	0.2	Tin-plated	Phosphor	

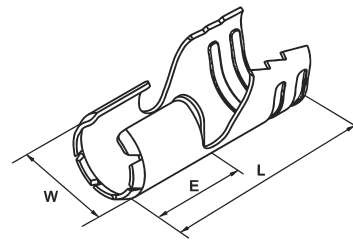


± Model No	Wire Range		Size (mm)					± Cfinish	Material	JST Equivalent code of product JST
	AWG#	mm ²	d	L	E	w	Thickness			
HC100ASBT-Y3	26~22	0.13~0.35	1.0	15.0	10.8	1.7	0.2	Tin-plated	Phosphor	

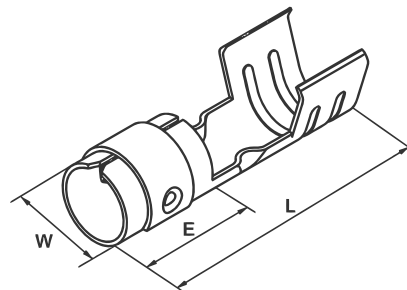
圆柱型端子系列 Cylinder terminal series



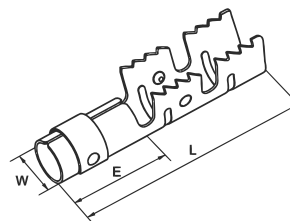
编号 Model No	适用导线 Wire Range		尺寸 Size (mm)					表面处理 Cfinish	材质 Material	相当品番 JST Equivalent code of product JST
	AWG#	mm ²	∅d	L	E	W	厚度 Thickness			
HC740ALS-A	10	5.27		23.2	7.20	∅7.40	0.4	镀锡 Tin-plated	磷青铜 Phosphor	SGM-51T-4



编号 Model No	适用导线 Wire Range		尺寸 Size (mm)					表面处理 Cfinish	材质 Material	相当品番 JST Equivalent code of product JST
	AWG#	mm ²	∅d	L	E	W	厚度 Thickness			
HC840ALS-A	10	5.27	3.95	19.9	7.40	8.40	0.4	镀锡 Tin-plated	黄铜 Brass(H62)	SGM-51T-4

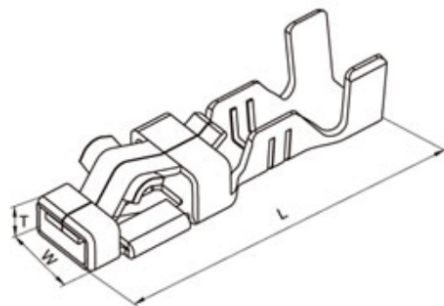


编号 Model No	适用导线 Wire Range		尺寸 Size (mm)					表面处理 Cfinish	材质 Material	相当品番 JST Equivalent code of product JST
	AWG#	mm ²	∅d	L	E	W	厚度 Thickness			
HC740AMS-Y	10	5.27		37.40	10.1	∅7.40	0.3	镀锡 Tin-plated	磷青铜 Phosphor	SGM-51T-4

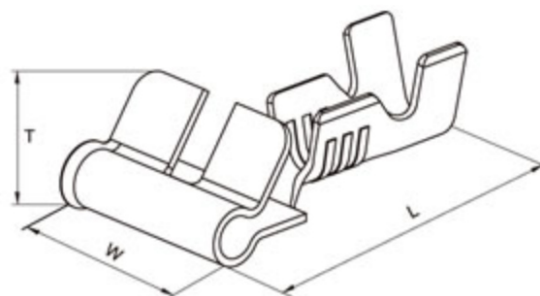


编号 Model No	适用导线 Wire Range		尺寸 Size (mm)					表面处理 Cfinish	材质 Material	相当品番 JST Equivalent code of product JST
	AWG#	mm ²	∅d	L	E	W	厚度 Thickness			
HC740ALS-Y1	10	5.27		38.7	14.7	∅7.40	0.4	镀锡 Tin-plated	黄铜 Brass(H62)	SGM-51T-4

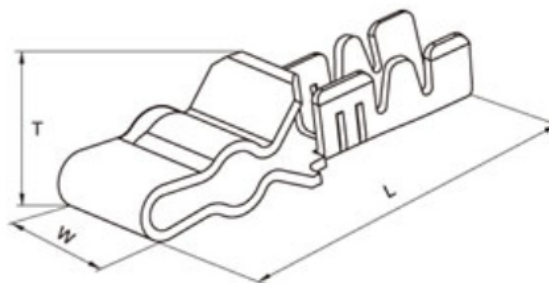
圆柱型端子系列 Cylinder terminal series



编号 Model No	适用导线 Wire Range		尺寸 Size (mm)				表面处理 Cfinish	材质 Material	相当品番 JST Equivalent code of product JST
	AWG#	mm ²	T	L	W	厚度 Thickness			
HC210ASBT	20~18	2.4~2.6	2.3	17.7	4.2	0.4	镀锡 Tin-plated	黄铜 Brass (H62)	
HC210AMBT	16	2.9							



编号 Model No	适用导线 Wire Range		尺寸 Size (mm)				表面处理 Cfinish	材质 Material	相当品番 JST Equivalent code of product JST
	AWG#	mm ²	T	L	W	厚度 Thickness			
HC210BSBT	20~18	2.4~2.6	4.7	17.6	5.4	0.4	镀锡 Tin-plated	黄铜 Brass (H62)	
HC210BMBT	16	2.9							



编号 Model No	适用导线 Wire Range		尺寸 Size (mm)				表面处理 Cfinish	材质 Material	相当品番 JST Equivalent code of product JST
	AWG#	mm ²	T	L	W	厚度 Thickness			
HC210CSBT	20~18	2.4~2.6	3.4	17.5	6.4	0.4	镀锡 Tin-plated	黄铜 Brass (H62)	
HC210CMBT	16	2.9							